

HM-2021/HM-2023 四合一電子鎖說明書



簡單 v.s.時尚 新時代科技最佳體驗



產品特色

針對居家住宅、辦公室、智慧社區的管理與安全防範，有別於一般居家鎖，先進的科技指紋辨識安全鎖，給您更靈活且更多元的選擇方式，是現代化居家門禁管理必備的產品之一。

1 指紋開鎖

您可以設定指紋開鎖，操作時只需要一指掃描即可完成開鎖。可預先將家人、員工做指紋登入，直接感應後將門把往下即可輕鬆開門，不須再開蓋板掃描指紋，隨著科技進步，進出家門更便捷。

2. 電子密碼開鎖

您可以設定電子密碼開鎖，本產品有防止旁人窺視密碼功能，更方便且安全，可放心使用。

3. 感應卡開鎖

您可以選擇使用本產品附贈的感應卡開鎖。

4. 可登入 300 組用戶

系統支援手機APP管理員 (權限高)，以及 300 組用戶，(指紋數量 100 組、) 系統使用編號管理，操作方便，可以選擇設定指紋、卡片、密碼。

5. 支援遙控開門 (選配功能,鎖與智慧居家結合之特定版本)

您可以與智慧居家系統結合，從遠方遙控即可開門。

6. 支援藍芽開鎖 (選配)

您可以使用手機連接藍芽，當靠近鎖體時，手機 APP 操作即可開門。

7. 緊急電源供應插槽

當電源已耗盡，可接外部行動電源，暫時供應。

8. 開鎖紀錄查詢 (透過APP手機藍芽及選購的網關進行遠端連線查詢)

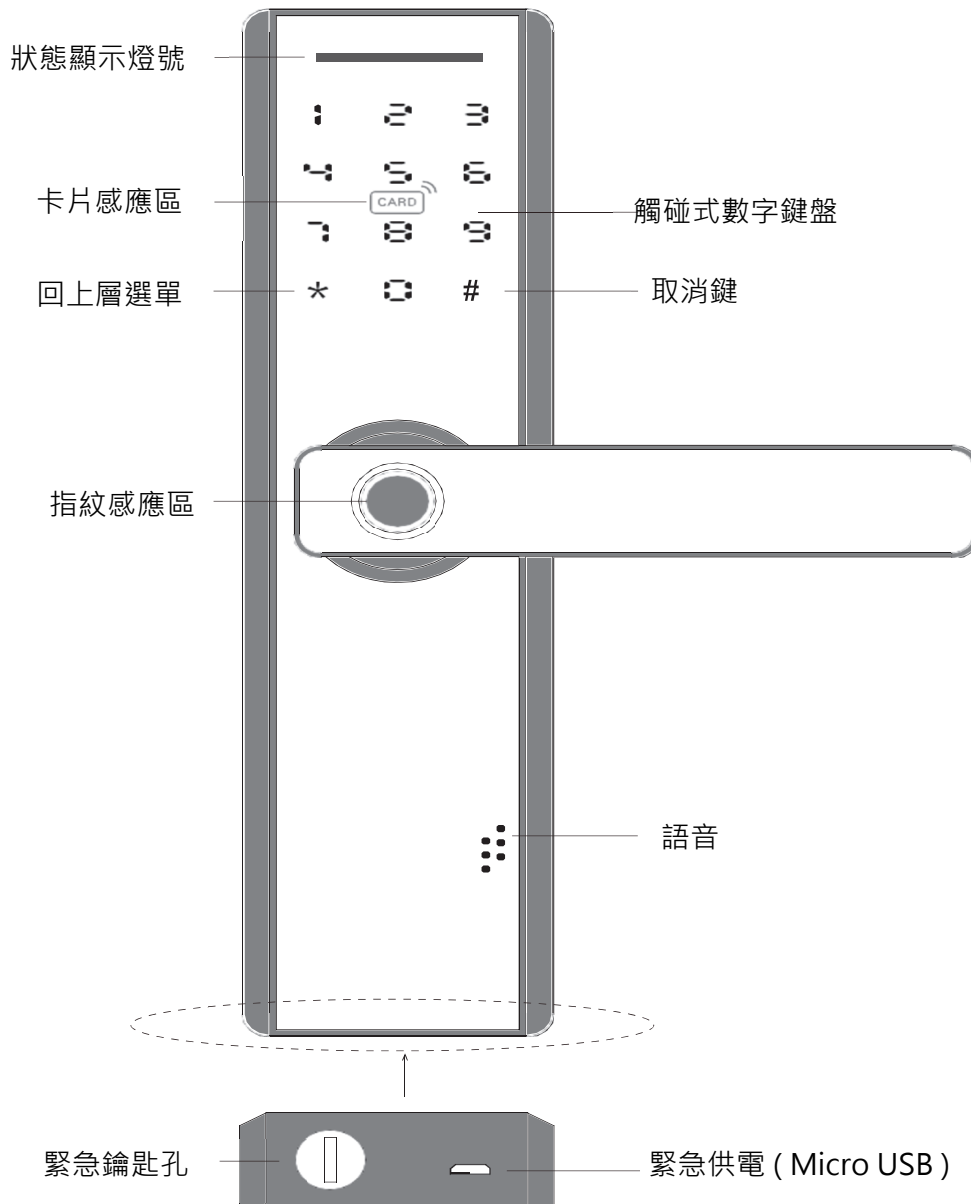
具有開鎖紀錄查詢，隨時查看掌握門鎖使用情況。

9. 品質把關安心使用

所有生產元件均經過測試，質量穩定媲美國際知名品牌產品，門鎖均有防水、防潮、防黴處理，且經過高溫、震動、老化測試，可適應惡劣環境。

產品簡介

1 外側鎖體各部件名稱(HM-2021外觀為例)

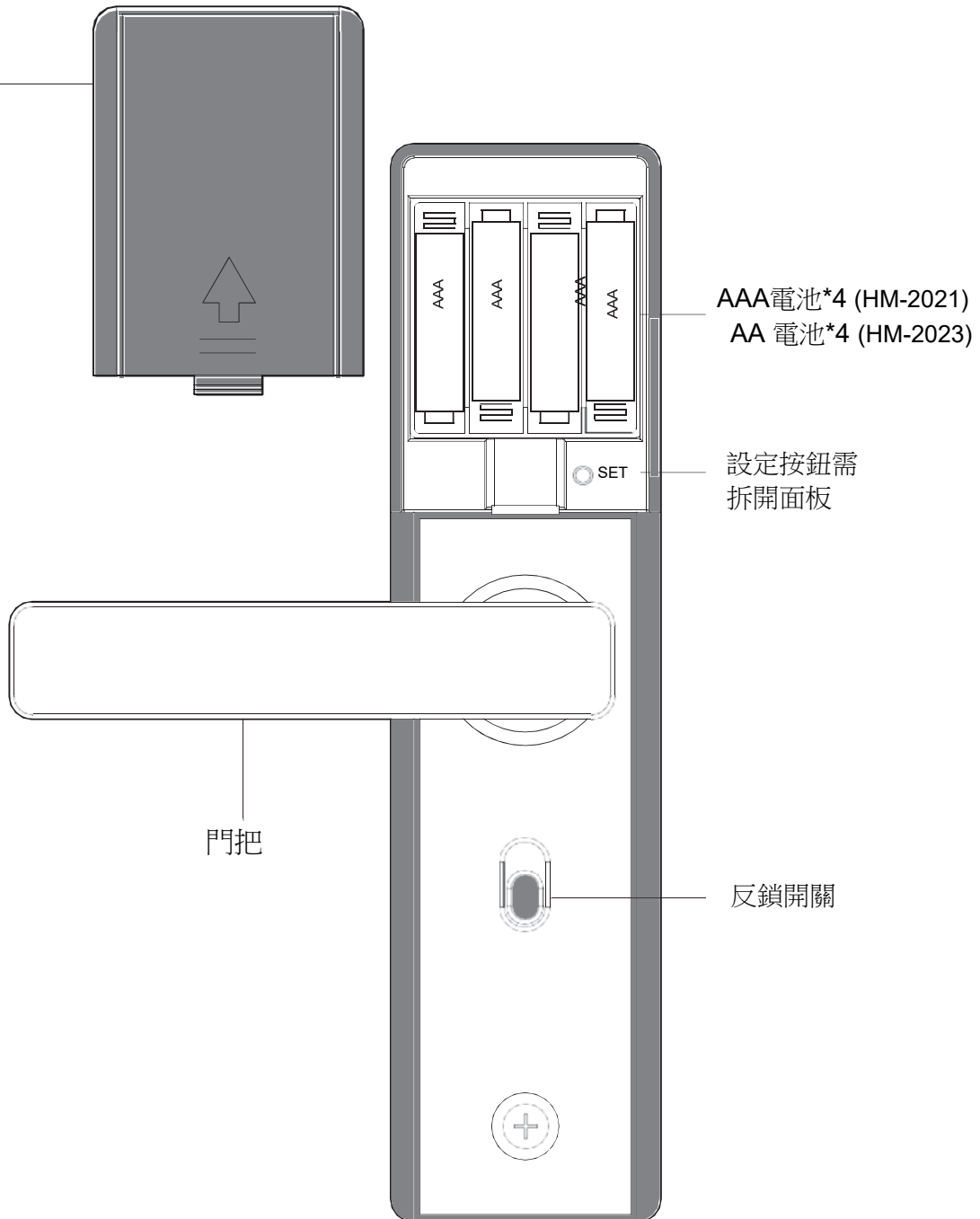


** 請將原鎖配置的機械鑰匙插入緊急鑰匙孔後轉動90度,
下壓把手即可開門

2 內側鎖體各部件名稱

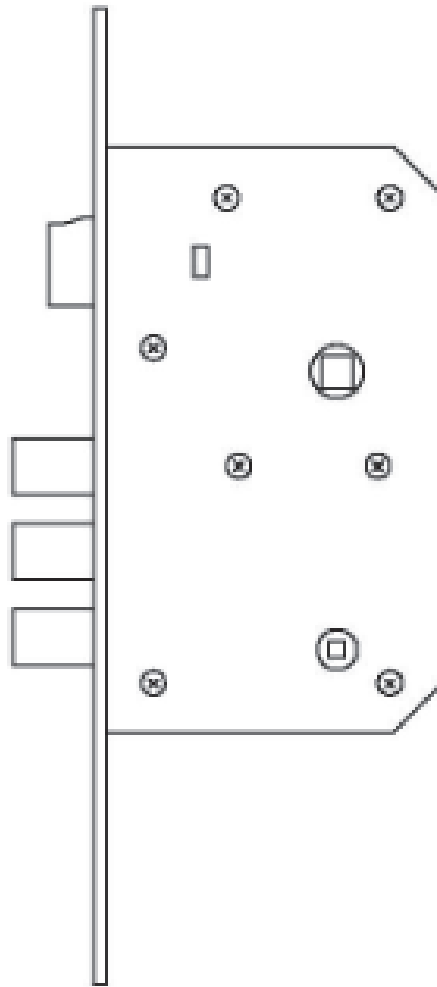
電池蓋

依照箭頭指示往上推
即可開啟電池蓋更換電池



3 鎖匣

□ .歐規鎖匣



4 受口片



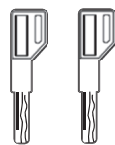
5 感應卡



6 電池



7 機械鑰匙



8 說明書



9 開孔圖卡

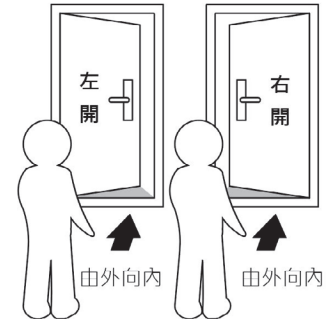


鎖體安裝說明

< 適合 35-50mm 門 >

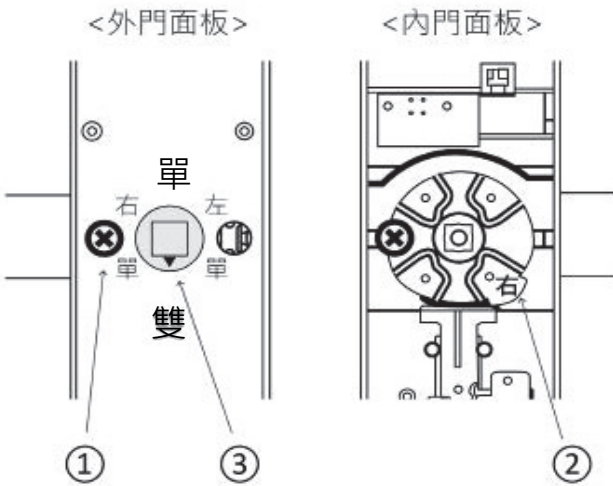
A. 選定開門方向：

當人站門外向門，把手向左邊為左開；把手向右邊為右開。
安裝門時根據門的開啟方向來調整把手跟斜舌方向。
(如右圖)

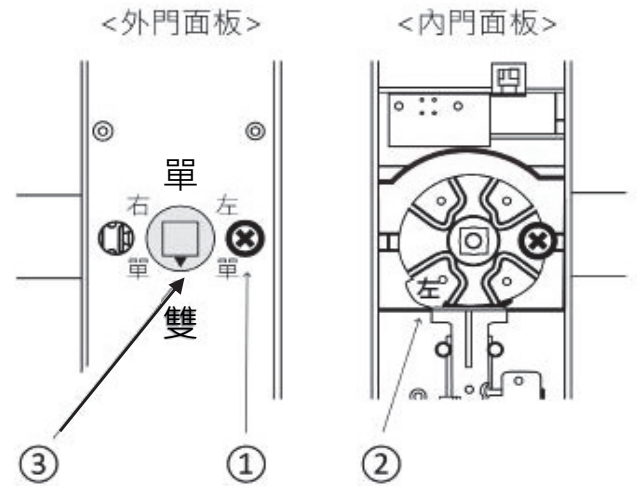


B. 確認把手方向，如需改變請依序：

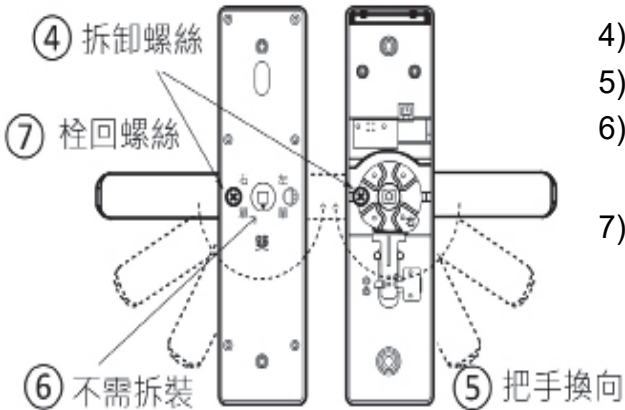
開門方向：右開



開門方向：左開



- 1) 室外門面板: 螺絲在"右單"為右開，螺絲在"左單"為左開。
- 2) 室內門面板: 配件上標示字"左"為左開；配件上標示"右"為右開。
- 3) 依上圖示, 雙舌鎖體將三角符號轉動到"雙"位置上, 單舌鎖體將三角符號轉動到"單"位置上。



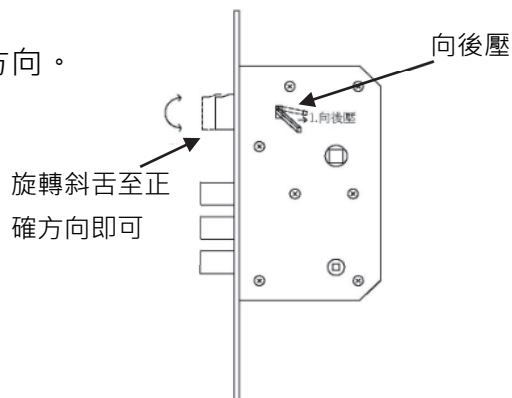
- 4) 取出圖示中的十字螺絲。
- 5) 把手按照箭頭方向轉 180°
- 6) 特別注意：內六角螺絲永久固定，把手換方向不需拆裝。
- 7) 將十字螺絲安裝到原位拴緊。

C. 確認斜舌方向，如需改變方向請依序：

安裝鎖體時，斜舌在上鎖心在下，斜舌的斜面朝觀門方向。

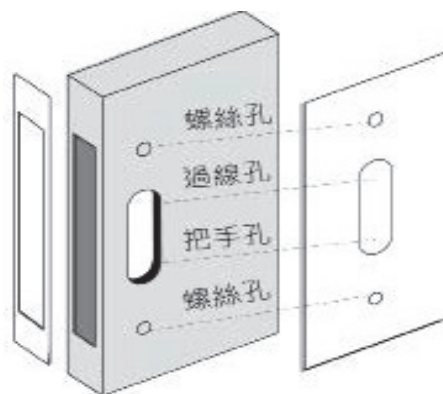
否則應調整斜舌方向，調整方法如下：

- 1) 拿出鎖體內附鐵棒。
- 2) 右側示圖箭頭位置用力向後壓。
斜舌突出，用手指旋轉斜舌至正確方向即可。



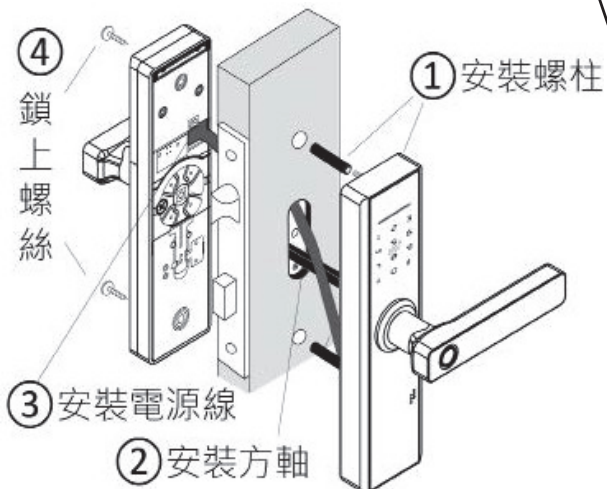
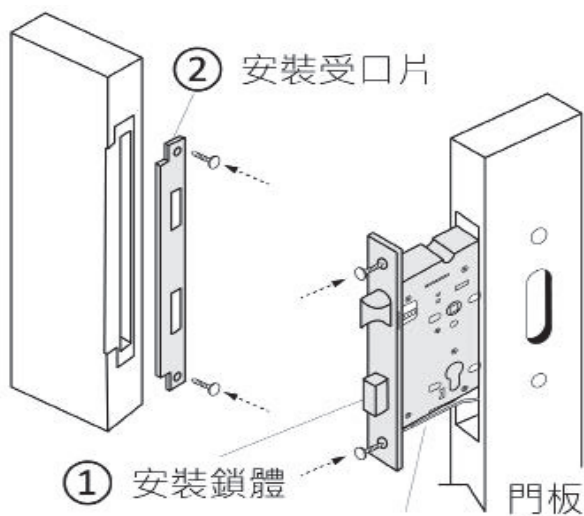
D. 依照安裝紙規鑽孔：

- 1) 請參閱安裝紙規，安裝門鎖時，以紙規位置圖鑽門孔。
- 2) 假如鑽孔有偏差，請將鎖體和面板組件套入門板再將孔位修正到合適為止。



E. 安裝鎖體與受口片：

- 1) 用兩個木牙螺絲將鎖體安裝到門上，要求鎖體安裝後與門板保持平行。
- 2) 在鎖體的正對面安裝受口片，需與鎖體的鎖舌對應，如有偏差需調整。



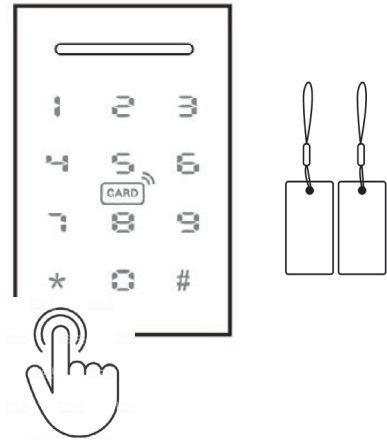
F. 安裝鎖體

- 1) 將螺柱*2 裝於室外鎖體內側螺絲釘。
- 2) 將方軸穿入鎖體。
- 3) 室外鎖與室內鎖需對接電源線。
- 4) 將螺絲鎖上。

功能與操作

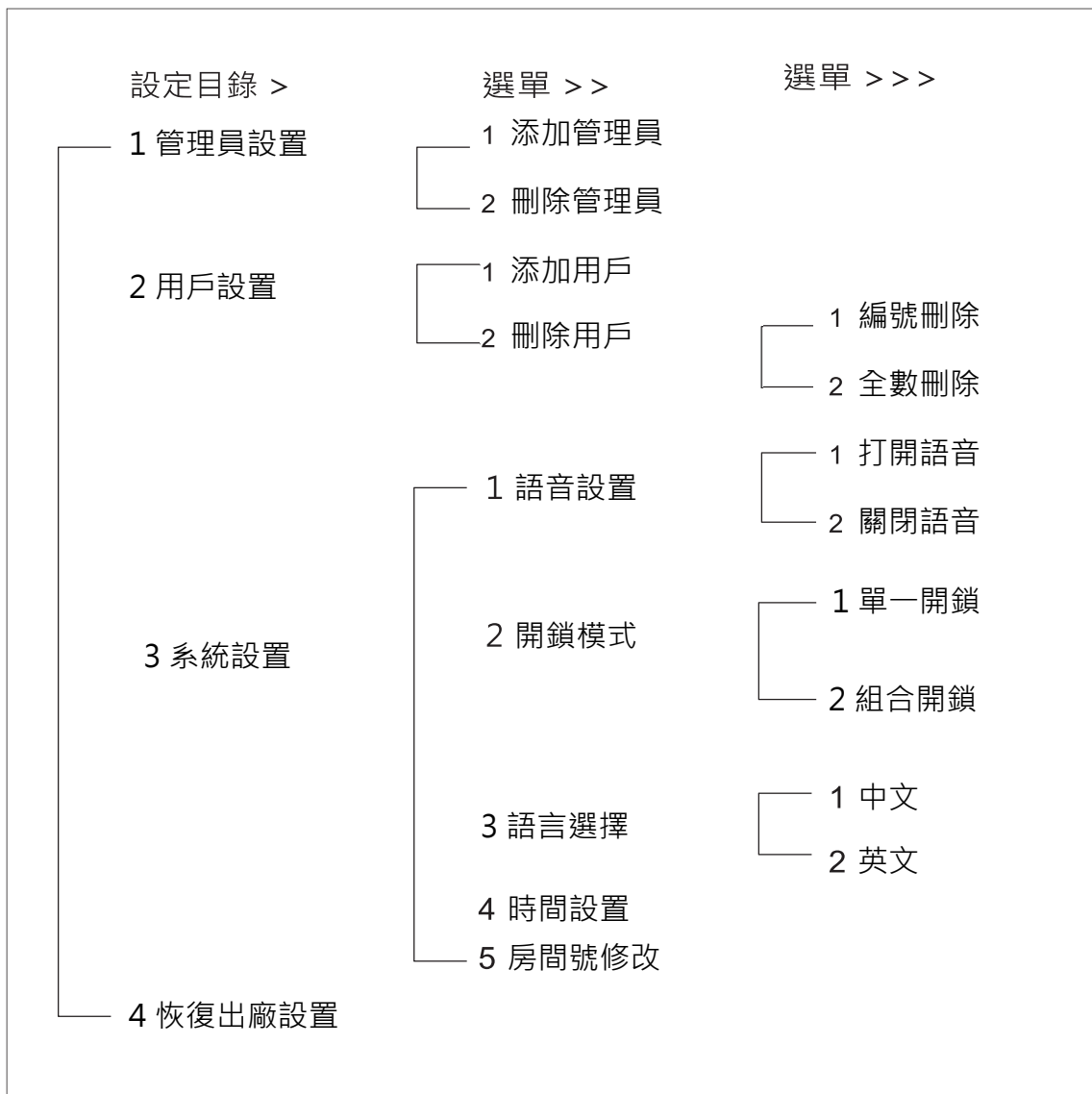
A-1 術語、功能鍵說明

- 1) 管理員信息：指管理員的指紋、密碼或感應卡。
- 2) 開鎖信息：指錄入的指紋、密碼或 IC 卡資訊（包括管理員和普通用戶）。
- 3) * 號鍵：為清除鍵 / 後退鍵，
輸入密碼時點按清除上一位輸入，
連續點按 3 次清空輸入。
- 4) # 號鍵：為確認鍵或進功能表功能鍵。



A-2 初始狀態

- 1) 出廠的管理員初始密碼為“123456”，初始狀態下任意指紋、IC 卡或密碼均可以開鎖。
- 2) 錄入管理員資訊後，未錄入的指紋、IC 卡或密碼均無法開鎖。



C 1-2 刪除管理員

- 步驟 1. 請輸入 * # (或 set 鍵)
- 步驟 2. 語音播報：請輸入管理員信息 指紋、密碼 #
- 步驟 3. 語音播報：管理員設置 請按 1
- 步驟 4. 語音播報：刪除管理員 請按 2
- 步驟 5. 語音播報：請輸入編號按 # 號確認 001~009 #
- 步驟 6. 語音播報：操作成功 (可連續操作)

請按 * 返回上一層，或繼續刪除管理員。

D 2-1 新增一般使用者

- 步驟 1. 請輸入 * # (或 set 鍵)
- 步驟 2. 語音播報：請輸入管理員信息 指紋、密碼 #
- 步驟 3. 語音播報：用戶設置 請按 2
- 步驟 4. 語音播報：添加用戶 請按 1
- 步驟 5. 語音播報：請輸入開鎖信息

1) 用戶開鎖信息可以是指紋、密碼。

卡或遙控為選配功能。且均無法重複錄入。

3) 指紋需輸入 4 次。

4) 密碼需輸入 6-8 位數字 2 次 (888888#) 。

5) 感應卡只需感應 1 次。

[註明：用戶編號需依照順序輸入，需記住編號以方便操作]

- 步驟 6. 語音播報：(提示編號名稱) 錄入成功

輸入成功後可連續操作。

D 2-2-1 刪除一般使用者 - 編號刪除

- 步驟 1. 請輸入 * # (或 set 鍵)
- 步驟 2. 語音播報：請輸入管理員信息 指紋、密碼 #
- 步驟 3. 語音播報：用戶設置 請按 2
- 步驟 4. 語音播報：刪除用戶 請按 2
- 步驟 5. 語音播報：編號刪除 請按 1
- 步驟 6. 語音播報：請輸入編號按 # 號確認 010~200 #
- 步驟 7. 語音播報：操作成功 (可連續操作)

請按 * 返回上一層，或繼續輸入編號刪除用戶。

D 2-2-2 刪除一般使用者 - 全數刪除

- 步驟 1. 請輸入 * # (或 set 鍵)
- 步驟 2. 語音播報：請輸入管理員信息 指紋、密碼 #
- 步驟 3. 語音播報：用戶設置 請按 2
- 步驟 4. 語音播報：刪除用戶 請按 2
- 步驟 5. 語音播報：全數刪除 請按 2
- 步驟 6. 語音播報：按 # 號確認
- 步驟 7. 語音播報：操作成功

請按 * 返回上一層，或繼續輸入編號刪除用戶。

[註明：全數刪除管理員時不能刪除正在使用的管理員。]

E 3-1 語音設置

- 步驟 1. 請輸入 * # (或 set 鍵)
- 步驟 2. 語音播報：請輸入管理員信息 指紋、密碼 #
- 步驟 3. 語音播報：系統設置 請按 3
- 步驟 4. 語音播報：語音設置 請按 1
- 步驟 5. 語音播報：打開語音 請按 1
關閉語音 請按 2
- 步驟 6. 語音播報：操作成功

E 3-2 開鎖模式

- 步驟 1. 請輸入 * # (或 set 鍵)
- 步驟 2. 語音播報：請輸入管理員信息 指紋、密碼 #
- 步驟 3. 語音播報：系統設置 請按 3
- 步驟 4. 語音播報：開鎖模式 請按 2
- 步驟 5. 語音播報：單一開鎖 請按 1
組合開鎖 請按 2

1) 組合開鎖：門鎖開啟時需要兩組開鎖信息。

- 步驟 6. 語音播報：操作成功
請按* 返回上一層或重新設定時間。

E 3-3 語言設置

- 步驟 1. 請輸入 * # (或 set 鍵)
- 步驟 2. 語音播報：請輸入管理員信息 指紋、密碼 #
- 步驟 3. 語音播報：系統設置 請按 3
- 步驟 4. 語音播報：語音設置 請按 3
- 步驟 5. 語音播報：中文 請按 1
英文 請按 2
- 步驟 6. 語音播報：操作成功

E 3-4 時間設置

- 步驟 1. 請輸入 * # (或 set 鍵)
- 步驟 2. 語音播報：請輸入管理員信息 指紋、密碼 #
- 步驟 3. 語音播報：系統設置請按 3
- 步驟 4. 語音播報：時間設置請按 4
- 步驟 5. 語音播報：當前時間 19 年 07 月 05 日 10 時 10 分
請修改 (依格式輸入)_1907051010 #
- 步驟 6. 語音播報：操作成功請按* 返回上一層或重新設定時間。

E 3-5 房間號修改(僅限部份地區使用)

- 步驟 1. 請輸入 * # (或 set 鍵)
- 步驟 2. 語音播報：請輸入管理員信息 指紋、密碼 #
- 步驟 3. 語音播報：系統設置 請按 3
- 步驟 4. 語音播報：房間號修改 請按 5
- 步驟 5. 語音播報：房間號 8888#(預設) 請修改
輸入正確房號，按 #
- 步驟 6. 語音播報：操作成功請按* 返回上一層或重新設定房間號。

F 4-0 恢復出廠設置及其他相關

- 步驟 1. 請輸入 * # (或 set 鍵)
 - 步驟 2. 語音播報：請輸入管理員信息 指紋、密碼 #
 - 步驟 3. 語音播報：恢復出廠設置 請按 4
 - 步驟 4. 語音播報：請輸入管理員信息 _
- * 初始化：系統即恢復到出廠設置狀態，所有開鎖信息和設定紀錄都會清空，成功後，初始管理密碼為 123456(用於管理員驗證)。

G 其他說明

- 1) 連續輸入密碼超過 5 次，按鍵鎖定 30 秒，30 秒內系統系統不回應任何操作。
- 2) 密碼防窺視功能 (隱碼功能): 輸入密碼前可在密碼前後增加一些亂數，再按# 確認，即可開門(例如: XXX 密碼 XXX#)，密碼必須包含在所輸入的內容中。
- 3) 操作過程中，超過 10 秒沒有操作動作，系統會自動退出。
- 4) 電壓低於 4.8V 後每次開鎖都會自動警示，此狀態門鎖可開鎖數次，但開鎖時會延遲幾秒，請務必記得更換電池。
- 5) 快速開啟常開模式：
 - 步驟 1. 常開模式關閉的情況下按 5#
 - 步驟 2. 語音提示：請輸入開鎖信息
 - 步驟 3. 語音提示：常開模式，請注意關鎖快速關閉常開模式：
 - 步驟 1. 常開模式開啟的情況下按 5#
 - 步驟 2. 語音提示：常開模式已關閉
- 6) 反鎖功能：
 - 步驟 1. 按下室內門鎖反鎖功能鍵。
 - 步驟 2. 語音提示：門已反鎖

反鎖時，普通用戶無法開啟，只有管理員能開鎖。

7) 聲光提示

聲音	提示信息
長鳴一聲	操作成功
短鳴二聲	操作提示
短鳴三聲	操作失敗
警笛聲	電壓過低 / 非法操作

■ 產品規格說明

項目	參數
藍牙標準	藍牙4.1 BLE
支援的手機系統	Android 4.3/IOS7.0 以上
靜態電流	$\leq 65\mu\text{A}$
動態電流	$\leq 200\text{mA}$
卡片容量	200 張
指紋數量	100 枚
密碼數量	自訂及永久密碼150 組 其他動態密碼150 組
指紋採集儀	半導體
指紋對比時間	≤ 0.6 秒
指紋識別角度	360 度
拒真率	$\leq 0.1\%$
認假率	$\leq 0.0001\%$
感應時間	≤ 0.1 秒
電源類型	4節鹼性電池 6V
應急供電	4.5~9VDC
工作溫度	-20°C ~70°C
工作相對溼度	20%~90%RH
真人語言	有
鍵盤	觸摸標準 12 位鍵盤
密碼長度	6-8 位
虛位密碼	16 位
低壓報警電壓	4.8±0.2V
開鎖時間	≤ 1 秒



廠 商: 世翼五金工業股份有限公司
公司地址: 新北市新莊區復興路三段68號
客服專線: 02-55996101